



Ansökan sänds till... Kommunen Vägverkets region	om ärendet rör... en kommun mer än en kommun
Till (myndighetens namn och postadress)	

ANSÖKAN om undantag från bestämmelserna i trafikförordningen (1998:1276) om största tillåtna

bredd längd

bruttovikt, axel-, boggi-/
trippelaxeltryck

Datum

Vikt- och dimensionsbestämmelser,
se Vägverkets webbplats www.vv.se

Plats för myndighetens anteckning

Sökande

Företagets (motsv.) namn		Kontaktperson	Telefon
Utdelningsadress			Telefax
Postnummer	Ort (och ev. land)	E-post	

Färdväg

Startort	Gatuadress (motsv.)	Län
Slutort	Gatuadress (motsv.)	Län
Önskad färdväg	Digital broinformation (DBS) Ja Nej	Datum för transporten



Fordon

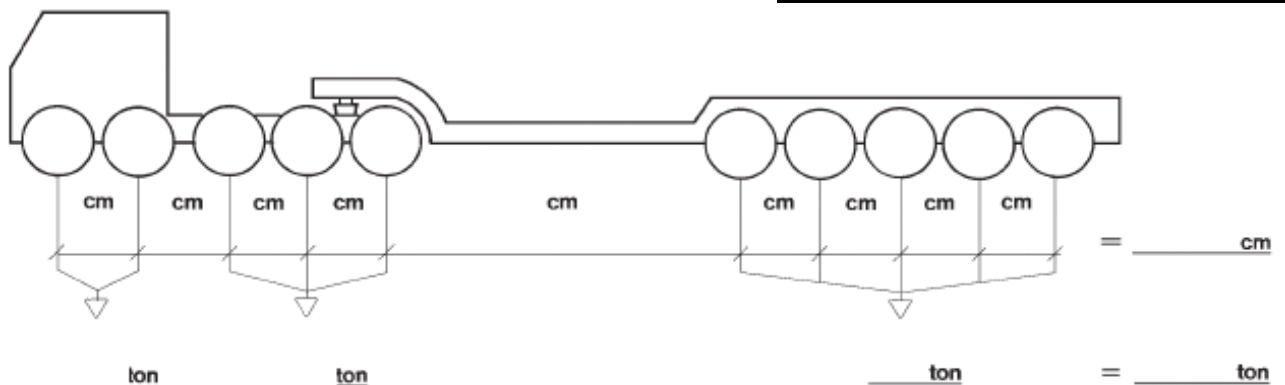
Dragfordon, slag Lastbil Dragbil Annat fordon	Registreringsnummer	Aktuellt kopplingsavstånd (cm)
Släpfordon, slag Släpvagn Påhängsvagn Annat fordon	Registreringsnummer	Aktuellt kopplingsavstånd (cm)
Fordonslängd, utan last (m)	Fordonsbredd, utan last (cm)	

Last

Lastbeskrivning (lastslag, märke, typ, tillverkningsnr., ev. registreringsnr. eller chassinr.)		Lastens tyngdpunkt mätt från släpets första axel (cm):	
Längd (m)	Bredd (cm)	Höjd (cm)	Vikt (kg)
Överhäng bakom sista axeln (m)			Viktillägg, lastsäkringsutr. mm (kg)

Transport (fordon inklusive last)

Längd (m)	Bredd (cm)	Höjd (cm)	Bruttovikt (kg)
Skissa lasten. Vid tung transport, markera antal axlar och ange samtliga axelavstånd samt samtliga axeltryck. Kompletterande upplysningar samt skiss över annan fordonskombination kan anges på separat blad.		Enstaka transport Ja Nej	Vid flera transporter, ange hur många:



Sökandens underskrift

För din information vill vi härmed meddela att personuppgifterna som du lämnat kommer att registreras i Vägverkets datasystem för ärendets hantering.

Upplysningar till ansökningsblanketten om undantag från bestämmelserna om största tillåtna bredd, längd eller vikt

Till vilken myndighet ska ansökningsblanketten skickas?

Om transportsträckan endast är inom en kommun (transporten ska inte passera kommungränsen) ska ansökan skickas till kommunen. I övriga fall ska ansökan skickas till Vägverkets region där färden påbörjas.

Sökande

Ange sökandens namn, adress, kontaktperson, telefonnummer, telefaxnummer och e-postadress.

Färdväg

- Ange transportens startort och vilket län den ligger i.
- Ange adress på startorten. Uppgift om en adress är mycket viktig eftersom samråd oftast måste ske med berörd väghållare, t.ex. kommunen, innan dispens kan utfärdas.
- Ange transportens slutort och län.
- Ange adress på slutorten. (Se även under startort).
- Ange önskad färdväg.
- Digital broinformation för specialtransporter (DBS). Vid tunga transporter kan en datafil med villkor för bropassage erhållas (*f n endast tillgänglig för vissa användare för testning*).
- Datum för transporten - ange det datum när transporten ska utföras (normalt från det datum dispensen ska gälla).

Fordon

- Ange vilket slag av dragfordon och släpfordon som ansökan avser.
- Ange fordonets/fordonens registreringsnummer och aktuella kopplingsavstånd, dvs. avståndet från centrum av bilens framaxel till vändskivan/kopplingen samt avståndet från kopplingen/kopplingstappen till sista axelns centrum på släpfordonet. (*Dessa uppgifter behövs normalt inte om lasten är enbart bred*).
- Ange total fordonslängd och fordonsbredd *utan last*.

Registreringsbevis för svenska fordon som är registrerade i vägtrafikregistret behöver inte bifogas ansökan. För fordon som är registrerade i utlandet ska dock registreringshandlingar bifogas.

Last

- Ange vilken typ av last som ska transporteras (exempelvis "Grävmaskin Volvo EC 450, serienr xxx")
- Ange lastens längd, bredd, höjd och vikt.
- Ange även viktillägg (lastsäkringsutrustning och dylikt)
- Vid ansökan om dispens från viktbestämmelserna ska lastens tyngdpunkt mätt från släpfordonets första axel anges. (Gäller inte för tunga fordon utan last). Denna placering används tillsammans med lastens vikt och fordonets tjänstevikt för att kontrollera bruttoviktens fördelning på fordonskombinationen.
- Vid ansökan om dispens från längdbestämmelserna ska lastens överhäng anges (hur långt lasten skjuter ut bakom fordonets eller fordonstågets sista axel).

I vissa fall behöver ett särskilt intyg bifogas ansökan. Vid t.ex. höga transporter (> 450 cm) och långa transporter (> 30 m) krävs **färdvägsintyg**. (Du intygar att transporten kan ske utan hinder av begränsningar i höjd- eller sidled). Även för transporter med bredd större än 450 cm kan färdvägsintyg krävas.

Vid tunga transporter med last krävs även ett **avsändarintyg**. Avsändaren av lasten ska intyga vad det är för last, vilka dimensioner den har (längd, bredd, höjd) samt vikten på lasten m.m. Avsändarintygen finns på svenska, engelska och tyska på www.vv.se, se "Blanketter & tjänster".

Observera att denna information avser ansökningar som skickas till Vägverkets regioner.

Transport (fordon inklusive last)

- Ange transportens totala längd, bredd, höjd och bruttovikt.
- Ange även om det är en enstaka transport eller inte. Om det är flera transporter, ange hur många (om detta inte är känt, ange ungefärligt antal transporter).

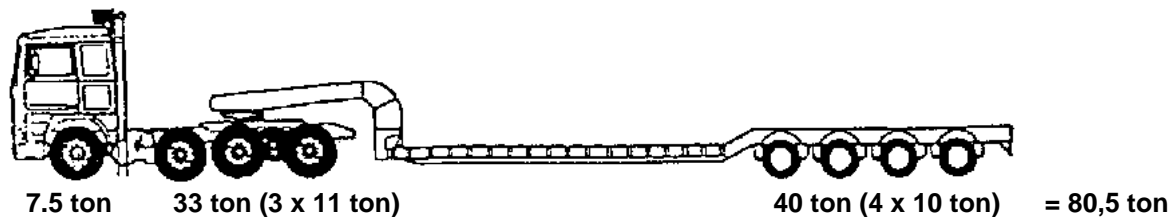
Axelavstånd och bruttoviktsfördelning

Vid ansökan om undantag från viktbestämmelserna ska fordonets eller fordonstågets samtliga axelavstånd anges. För ett fordonståg: glöm inte mellanliggande axelavstånd!

Fordonets eller fordonstågets aktuella bruttovikt ska fördelas på dess axlar.

Ange axeltrycket per axel eller ange axel-, boggi- eller trippelaxeltryck enligt nedanstående exempel.

Exempel på bruttoviktsfördelning:



Kom ihåg att ange lastens tyngdpunkt mätt från släpvagnens första axel vid transport av tung last!

Lagrum

I 4 kap. trafikförordningen (1998:1276) finns bestämmelser om motordrivna fordons vikt och dimensioner m.m. I 13 kap. 3-5 §§ trafikförordningen finns bestämmelser om undantag och om vilka myndigheter som prövar ansökningar om undantag m.m.

Ansökningsavgift

Enligt 2 kap. 4 § förordningen (2001:652) om avgifter inom vägtrafikområdet tar Vägverkets regioner ut följande avgifter i samband med ansökan om dispens:

Tung transport	1200 kr
Bred transport	
Då bredden är högst 450 cm	600 kr
Då bredden överstiger 450 cm	1200 kr
Lång transport	
Då längden är högst 35 m	600 kr
Då längden överstiger 35 m	1200 kr

För att en ansökan ska kunna behandlas i tid, bör den normalt vara hos aktuellt regionkontor senast **tre arbetsdagar** före planerad transportdag. Vid transport som behöver poliseskort m.m. blir ofta handläggningstiden längre.

För att undvika fördröjning i handläggningen av ärendet, är det viktigt att blanketten är fullständigt ifylld.

På Vägverkets webbplats, www.vv.se, finns aktuell information om läget på vägarna under "Läget på vägarna". Information om specialtransporter och möjlighet att ansöka om transportdispens finns under "Transporter & resor" >> "Yrkestrafik" >> "Transportdispens".

Observera att denna information avser ansökningar som skickas till Vägverkets regioner.